

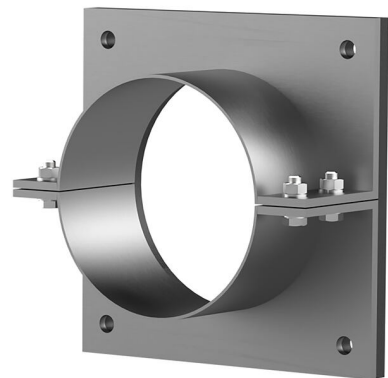
# Gesplitste roestvrijstalen flens

## voor aanbrenging achteraf

### FAG1x100/80 A2

Artikel-nr.: 910920000, GTIN: 4052487021197

Voor aanbrenging over aanwezige uitsparingen/doorbraken in wanden of bodemplaten bij reeds aangelegd transportleidingen.



De getoonde afbeelding kan afwijken van het gekozen product

## FEITEN

### Voordelen:

- gesplitste uitvoering voor reeds aangelegde transportleidingen
- individuele uitvoeringen kunnen specifiek voor de klant worden geproduceerd
- ook leverbaar met meerdere doorgangen en verschillende diameters

### Leveringsomvang:

- Roestvrijstalen flens
- Oppervlakteafdichting
- Bevestigingselementen

## Afmetingen:

- Standaard afmeting flens  $\varnothing a$  resp.  $\square a$  komt overeen met de betreffende doorvoerbuis  $\varnothing i$  + ca. 150 mm (bij één doorgang, details in de folder)
- Standaard bovenlengte: 80 mm

## Toepassingsgebied:

- DIN 18533 W1-E, DIN 18533 W2.1-E
- Waterdicht beton belastingsklasse 1, Waterdicht beton belastingsklasse 2

## Materiaal:

- Flens: roestvrijstaal V2A (AISI 304L) of V4A (AISI 316L)
- Oppervlakteafdichting: EPDM
- Bevestigingselementen: roestvrijstaal V4A (AISI 316L)

## KENMERKEN

Toevoerbuis $\varnothing_{\text{binnen}}$ (mm):	100
Toevoerbuis wanddikte (mm) S:	2
Flens standaardafmetingen (mm):	185

## FOTO'S



# TOEBEHOREN NODIG



Afdichtingsmiddel EGO