

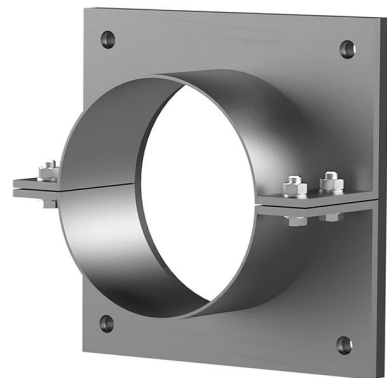
Gesplitste roestvrijstalen flens

voor aanbrenging achteraf

FAG1x150/80 A2

Artikel-nr.: 910950000, GTIN: 4052487021227

Voor aanbrenging over aanwezige uitsparingen/doorbraken in wanden of bodemplaten bij reeds aangelegd transportleidingen.



De getoonde afbeelding kan afwijken van het gekozen product

FEITEN

Voordelen:

- gesplitste uitvoering voor reeds aangelegde transportleidingen
- individuele uitvoeringen kunnen specifiek voor de klant worden geproduceerd
- ook leverbaar met meerdere doorgangen en verschillende diameters

Leveringsomvang:

- Roestvrijstalen flens
- Oppervlakteafdichting
- Bevestigingselementen

Afmetingen:

- Standaard afmeting flens $\varnothing a$ resp. $\square a$ komt overeen met de betreffende doorvoerbuis $\varnothing i$ + ca. 150 mm (bij één doorgang, details in de folder)
- Standaard bovenlengte: 80 mm

Toepassingsgebied:

- DIN 18533 W1-E, DIN 18533 W2.1-E
- Waterdicht beton belastingsklasse 1, Waterdicht beton belastingsklasse 2

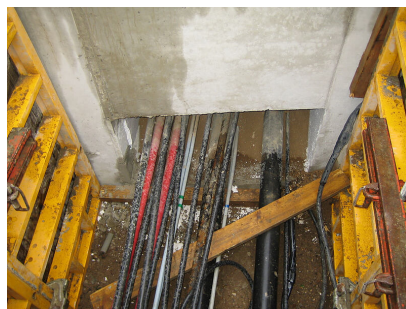
Materiaal:

- Flens: roestvrijstaal V2A (AISI 304L) of V4A (AISI 316L)
- Oppervlakteafdichting: EPDM
- Bevestigingselementen: roestvrijstaal V4A (AISI 316L)

KENMERKEN

Toevoerbuis $\varnothing_{\text{binnen}}$ (mm):	150
Toevoerbuis wanddikte (mm) S:	2
Flens standaardafmetingen (mm):	225

FOTO'S



TOEBEHOREN NODIG



Afdichtingsmiddel EGO