

Kołnierz z tworzywa sztucznego do późniejszego kołkowania

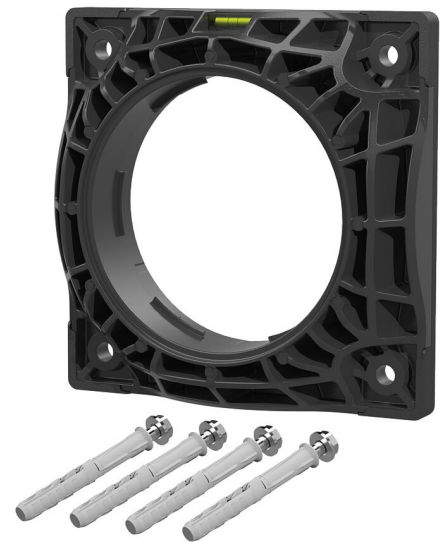
HSI150 DFK

Nr artykułu: 2118010022, GTIN: 4052487162555



- ze zintegrowaną poziomnicą
- Sprawdzone rozwiązanie do zastosowania w systemach do uszczelniania świeżego betonu

Do późniejszego kołkowania przez otwory wiertnicze lub do przykręcania do obudów. Umożliwia gazoszczelne i wodoszczelne połączenie uszczelnień systemowych rur ochronnych kabli i przewodów.



Zdjęcie może się różnić od wybranego produktu

FAKTY

Zalety:

- możliwość jednostronnego przyłączenia pokrywy systemowej (np. przyłączenie rury osłonowej lub uszczelnienie kabli)
- Możliwy montaż na ścianach kontenerów
- Kształtowa uszczelka

Zakres dostawy:

- Elementy mocujące wraz z pierścieniem uszczelniającym
- 1 sztuka, uszczelka powierzchni, grubość 6 mm

Wymiary:

- Długość 235 mm, szerokość 235 mm × 235 mm
- Zalecany rozstaw osi przewiertów: 250 mm
- Maks. Ø przewiertów: 150 mm
- Grubość konstrukcji przed ścianą włącznie z uszczelką powierzchniową: 63 mm

Zakres zastosowania:

- DIN 18533 W1-E, DIN 18533 W2.1-E
- Beton wodoszczelny, klasa eksploatacyjna 1, Beton wodoszczelny, klasa eksploatacyjna 2

Tworzywo:

- Kołnierz: poliamid wzmocniony włóknem szklanym
- Uszczelnianie powierzchni: EPDM
- Elementy mocujące: stal nierdzewna V4A (AISI 316L)

Szczelność:

- gazo- i wodoszczelność do 2,5 bara

ZDJĘCIA



POTRZEBNE AKCESORIA



Masa uszczelniająca EGO