

Uniwersalny przepust ścienny bez krawędzi stykowej

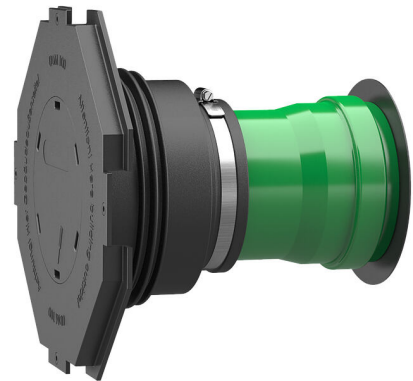
UDM100/200 KG2000

Nr artykułu: 3030300190, GTIN: 4052487215541



- ze zintegrowanym kołnierzem obróbczym
- brak zmiany kierunku przepływu
- wodo i gazoszczelność po zabetonowaniu

Optymalny przepływ przez przepust - zapobiega tworzeniu się zatorów w kanalizacji. Dzięki wyjątkowej konstrukcji pozwala zamienić bezpośrednio na miejscu budowy zwykłe rury kanalizacyjne w przepusty ścienne dopasowane do grubości ściany. Opcjonalnie dostępne również w wersji fabrycznie dostosowanej do grubości ściany.



Zdjęcie może się różnić od wybranego produktu

FAKTY

Zalety:

- możliwość dopasowania do grubości ściany na miejscu lub dostawy w już dopasowanej wersji
- łatwy i szybki montaż
- idealne do magazynowania

Zakres dostawy:

- Manszeta: Manszeta gumowa, taśma mocująca, pokrywa manszety z kołnierzem obróbczym i zaślepką do wbijania, zatyczka lamelowa (wstępnie zamontowana)
- Zestaw: Manszeta gumowa, taśma mocująca, pokrywa manszety z kołnierzem obróbczym i zaślepką do wbijania, zatyczka lamelowa i rura KG (2000) (wstępnie zmontowana, gotowa do montażu)



Wymiary:

- DN 110: minimalna grubość ściany: 200 mm
- DN 150: minimalna grubość ściany: 240 mm

Właściwości:

- do montażu w szalunku
- gotowe do zamontowania, zaślepione
- dostępna do rur kanalizacyjnych

Zakres zastosowania:

- DIN 18533 W1-E, DIN 18533 W2.1-E
- Beton wodoszczelny, klasa eksploatacyjna 1, Beton wodoszczelny, klasa eksploatacyjna 2

Tworzywo:

- gumowy mankiet uszczelniający: EPDM
- pokrywa mankietu: ABS
- opaska zaciskowa: stal St sn (W1)
- zaślepka z wyżłobieniami: PE
- rura kanalizacyjna

Szczelność:

- gazo- i wodoszczelność
- szczelny na radon

Testy/normy:

- Rury KG 2000 zgodne z DIN EN 14758
- Rury KG zgodne z DIN EN 13476-2

OPIS

Średnica zewnętrzna rury:	DN 100
Odpowiednie do średnic kabli/rur Ø (mm):	110 mm
Grubość ściany (mm):	200
Opakowanie:	1

ZDJĘCIA

