

# Uniwersalny przepust ścienny bez krawędzi stykowej

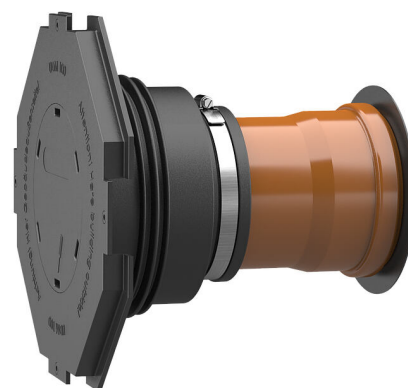
## UDM100/250 KG

Nr artykułu: 3030300193, GTIN: 4052487220668



- ze zintegrowanym kołnierzem obróbczym
- brak zmiany kierunku przepływu
- wodo i gazoszczelność po zabetonowaniu

Optymalny przepływ przez przepust - zapobiega tworzeniu się zatorów w kanalizacji. Dzięki wyjątkowej konstrukcji pozwala zamienić bezpośrednio na miejscu budowy zwykłe rury kanalizacyjne w przepusty ścienne dopasowane do grubości ściany. Opcjonalnie dostępne również w wersji fabrycznie dostosowanej do grubości ściany.



Zdjęcie może się różnić od wybranego produktu

## FAKTY

### Zalety:

- możliwość dopasowania do grubości ściany na miejscu lub dostawy w już dopasowanej wersji
- łatwy i szybki montaż
- idealne do magazynowania

### Zakres dostawy:

- Manszeta: Manszeta gumowa, taśma mocująca, pokrywa manszety z kołnierzem obróbczym i zaślepką do wbijania, zatyczka lamelowa (wstępnie zamontowana)
- Zestaw: Manszeta gumowa, taśma mocująca, pokrywa manszety z kołnierzem obróbczym i zaślepką do wbijania, zatyczka lamelowa i rura KG (2000) (wstępnie zmontowana, gotowa do montażu)



## Wymiary:

- DN 110: minimalna grubość ściany: 200 mm
- DN 150: minimalna grubość ściany: 240 mm

## Właściwości:

- do montażu w szalunku
- gotowe do zamontowania, zaślepione
- dostępna do rur kanalizacyjnych

## Zakres zastosowania:

- DIN 18533 W1-E, DIN 18533 W2.1-E
- Beton wodoszczelny, klasa eksploatacyjna 1, Beton wodoszczelny, klasa eksploatacyjna 2

## Tworzywo:

- gumowy mankiet uszczelniający: EPDM
- pokrywa mankietu: ABS
- opaska zaciskowa: stal St sn (W1)
- zaślepka z wyżłobieniami: PE
- rura kanalizacyjna

## Szczelność:

- gazo- i wodoszczelność
- szczelny na radon

## Testy/normy:

- Rury KG 2000 zgodne z DIN EN 14758
- Rury KG zgodne z DIN EN 13476-2

## OPIS

|  |        |
|--|--------|
| Średnica zewnętrzna rury:                | DN 100 |
| Odpowiednie do średnic kabli/rur Ø (mm): | 110 mm |
| Grubość ściany (mm):                     | 250    |
| Opakowanie:                              | 8      |

# ZDJĘCIA

