

# Przyłączeniowa rura okładzinowa

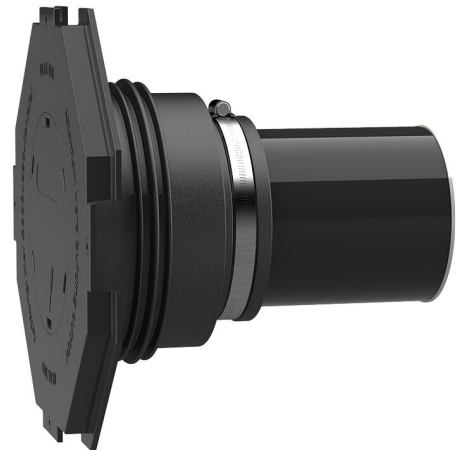
## AFR 100/365

Nr artykułu: 3030300008, GTIN: 4052487143059



### • zintegrowany kołnierz obróbczy

Manszeta umożliwia bezpośrednie przyłączenie gładkiej rury osłonowej DN 110 z mufą wtykową/klejoną.



Zdjęcie może się różnić od wybranego produktu

## FAKTY

### Zalety:

- do bezpośredniego przyłączenia mufy wtykowej/klejonej DN 110
- dostępne w wersji gotowej do montażu, dopasowanej do grubości ściany
- wodo i gazoszczelność po zabetonowaniu

### Zakres dostawy:

- gumowy mankiet uszczelniający ze zintegrowaną uszczelką trójwargową
- opaska zaciskowa
- Pokrywa manszety z kołnierzem obróbczym i zaślepką do wbijania
- pokrywa zabezpieczająca
- rura z tworzywa sztucznego DN 110 (wstępnie zmontowana, w postaci gotowej do montażu)



## Właściwości:

- do montażu w szalunku
- gotowe do zamontowania, zaślepienie

## Zakres zastosowania:

- DIN 18533 W1-E, DIN 18533 W2.1-E
- Beton wodoszczelny, klasa eksploatacyjna 1, Beton wodoszczelny, klasa eksploatacyjna 2

## Tworzywo:

- gumowy mankiet uszczelniający: EPDM
- pokrywa mankietu: ABS
- opaska zaciskowa: stal St sn (W1)
- Pokrywa zamykająca: PE
- Rura: PVC-U

## Szczelność:

- gazo- i wodoszczelność
- szczelny na radon

## OPIS

D1 (mm):	100
D2 (mm):	110
D4 (mm):	260
D3 (mm):	290
Grubość ściany (mm):	365
Opakowanie:	1

## ZDJĘCIA

