

Univerzalni preboj skozi steno

Brez stičnega roba za vgradnjo v dvojne/elementne stene

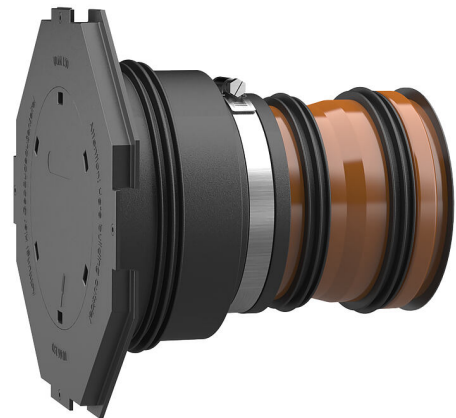
UDME150/300 KG

Št. artikla: 3030300237, GTIN: 4052487216029



- z vgrajeno obdelovalno prirobnico
- Brez spremembe smeri toka

Stenski uvod za boljši pretok, preprečuje usedline in zastajanje v sistemu za odpadno vodo. S 3-robnim tesnilom omogoča zatesnitev v dvojnih/elementnih stenah.



Slika se lahko razlikuje od izbranega izdelka

DEJSTVA

Prednosti:

- Možnost dobave s prilagoditvijo na debelino stene
- Tri 3-robna tesnila za uporabo v dvojnih/elementnih stenah
- Tlačno zatesnjeno po zalivanju z betonom

Obseg dobave:

- Gumijasta manšeta z vgrajenim 3-robnim tesnilom
- Napenjalni trak
- Manšetni pokrov z obdelovalno prirobnico in slepim pokrovom za zabijanje
- Dve dodatni 3-robni tesnili
- Lamelni čep
- Cev KG 2000 (sestavljeno in pripravljeno na vgradnjo)



Mere:

- DN 110: Debelina stene najmanj 240 mm
- DN 150: Debelina stene najmanj 300 mm

Lastnosti:

- Za z opažem poravnano vgradnjo
- Pripravljeno na vgradnjo in zaprto
- Na voljo v kakovosti KG in KG 2000

Področje uporabe:

- DIN 18533 W1-E, DIN 18533 W2.1-E
- Vodotesni beton – razred obremenitve 1, Vodotesni beton – razred obremenitve 2

Material:

- Gumijasta manšeta in 3-robna tesnila: EPDM
- Pokrov manšete: ABS
- Napenjalni trak: jeklo St sn (W1)
- Lamelni čep: PE
- Kanalizacijska cev: PVC-U/cev KG 2000: PP

Tesnjenje:

- Plino- in vodotesno
- Neprepustno za radon

Preizkusi/standardi:

- Cev KG 2000 v skladu z DIN EN 14758
- Cev KG v skladu z DIN EN 13476-2

LASTNOSTI

Nazivna širina kanalizacijske cevi:	DN 150
Primerno za Ø voda za medij (mm):	160 mm
Debelina stene (mm):	300
Enota pakiranja:	1

SLIKE

