

Råkomponent för byggnader utan källare

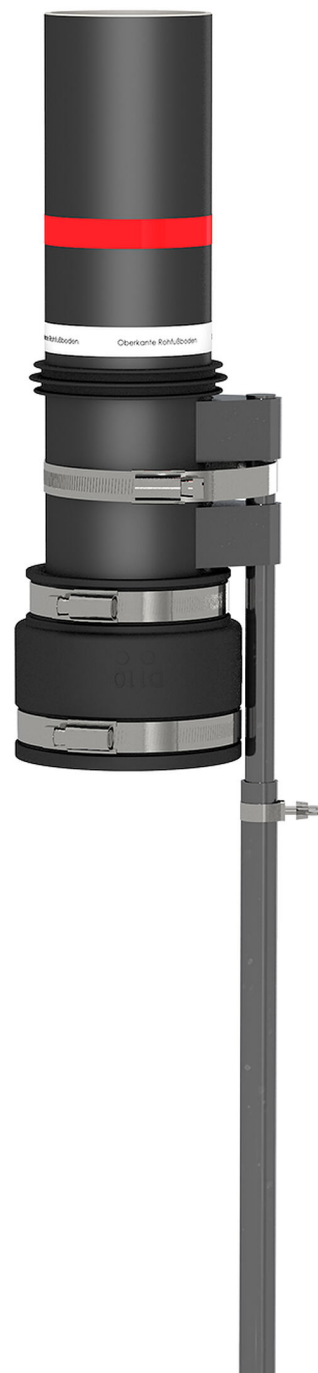
ESG100 FUBO EBTMA

Artikelnr: 1990501000, GTIN: 4052487054300



- variabel höjdanpassning till nivån på det färdiga golvet

Obearbetad komponent och uppställningsanordning för betonggjutning i golvplattan för byggnader utan källare. För kompakt införing av områdena gas eller vatten DN 50. Husinföringskombinationen HEK och den flexibla spiralslangen medföljer ej.





Bilden kan avvika från den valda produkten

FAKTA

Fördelar:

- lätt att positionera och rikta

Leveransomfattning:

- Obearbetad komponent för golvplatta
- Uppställningsanordning justerbar i höjdlöd med jordspett
- Manschett för anslutning av KES-systemet
- Skyddslock

Mått:

- Obearbetad komponent Øi: 100 mm

Tillämpningar:

- DIN 18533 W1-E
- Vattentät betong med belastningsklass 1, Vattentät betong med belastningsklass 2

Material:

- Obearbetad komponent: PVC-U
- Manschett: EPDM
- Fläns för vattenbarriär: EPDM
- Uppställningsanordning: St37

Täthet:

- gas- och vattentät till 1,0 bar

EGENSKAPER

Artikel: Rohbauteil

BILDER

