

# Anslutningshölje

för installation i dubbla väggar/elementväggar

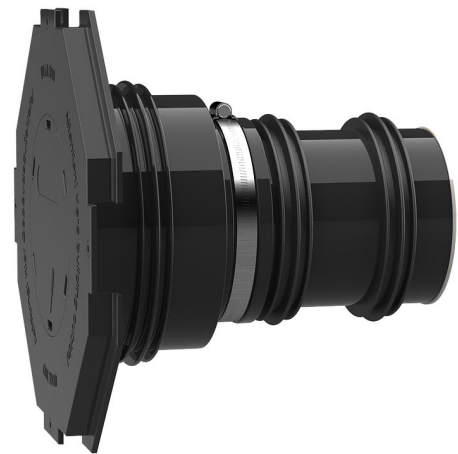
## AFRE 100/250

Artikelnr: 3030300012, GTIN: 4052487139618



- **inbyggd belägningsfläns**

För direkt anslutning av ett slätt skyddsror DN 110 med instickshylsa/limmad hylsa.



Bilden kan avvika från den valda produkten

## FAKTA

### Fördelar:

- För direkt anslutning av en instickshylsa/limmad hylsa DN 110
- kan levereras installationsfärdigt efter väggtojcklek
- tre 3-ribbade gummipackningar för användning i dubbla väggar/elementväggar
- trycktät efter betonggjutning

### Leveransomfattning:

- Gummihylsa med inbyggd 3-ribbad gummipackning
- Spännband
- Hylsskydd med belägningsfläns och blindplugg som ska slås in
- 2 extra 3-ribbade gummipackningar
- Blindlock
- Plaströr DN 110 (allt installationsfärdigt förmonterat)



## Egenskaper:

- för formsättningsnära installation
- installationfärdigt tillsluten

## Tillämpningar:

- DIN 18533 W1-E, DIN 18533 W2.1-E
- Vattentät betong med belastningsklass 1, Vattentät betong med belastningsklass 2

## Material:

- hylsa av gummi och 3-ribbade gummipackningar EPDM
- Manschettlock: ABS
- Spännband: Stål St sn (W1)
- Blindlock: PE
- Rör: PVC-U

## Täthet:

- gas- och vattentät
- radontät

## EGENSKAPER

D1 (mm):	100
D2 (mm):	110
D4 (mm):	260
D3 (mm):	290
Vägg tjocklek (mm):	250
Förpackningsenhet:	1

## BILDER

