

Universalväggenomföring

utan anläggningskant för installation i dubbla väggar/elementväggar

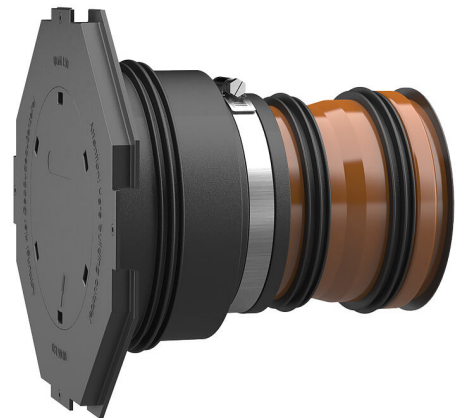
UDME150/365 KG

Artikelnr: 3030300240, GTIN: 4052487216050



- med inbyggd belägningsfläns
- ingen ändring av flödesriktningen

Genomflödesoptimerad väggenomföring - förebygger avlagringar och stillastående vatten i system för avloppsvatten. Tre 3-ribbade gummipackningar ger tätning i dubbla väggar/elementväggar.



Bilden kan avvika från den valda produkten

FAKTA

Fördelar:

- kan levereras installationsfärdigt efter väggjocklek
- tre 3-ribbade gummipackningar för användning i dubbla väggar/elementväggar
- trycktät efter betonggjutning

Leveransomfattning:

- Gummihylsa med inbyggd 3-ribbad gummipackning
- Spännband
- Hylsskydd med belägningsfläns och blindplugg som ska slås in
- 2 extra 3-ribbade gummipackningar
- Lamellplugg:
- KG (2000) rör (installationfärdigt förmonterat)



Mått:

- DN 110: Minsta väggjocklek 240 mm
- DN 150: Minsta väggjocklek 300 mm

Egenskaper:

- för formsättningsnära installation
- installationfärdigt tillsluten
- finns i kvaliteterna KG och KG 2000

Tillämpningar:

- DIN 18533 W1-E, DIN 18533 W2.1-E
- Vattentät betong med belastningsklass 1, Vattentät betong med belastningsklass 2

Material:

- hylsa av gummi och 3-ribbade gummipackningar EPDM
- Manschettlock: ABS
- Spännband: Stål St sn (W1)
- Lamellplugg: PE
- KG-rör: PVC-U/KG 2000-rör: PP

Täthet:

- gas- och vattentät
- radontät

Prövningar/standarder:

- KG 2000-rör enligt DIN EN 14758
- KG-rör enligt DIN EN 13476-2

EGENSKAPER

Nominell bredd KG-rör:	DN 150
lämpligt för medielednings-Ø (mm):	160 mm
Väggjocklek (mm):	365
Förpackningsenhet:	1

BILDER

