

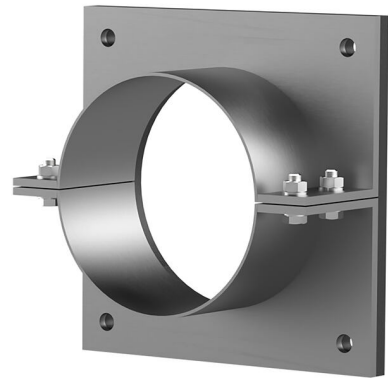
# delad fläns i rostfritt stål

## för pluggning i efterhand

# FAG1x125/80 A2

Artikelnr: 910930000, GTIN: 4052487021203

För fastpluggning via befintliga ursparningar/öppningar i väggar eller golvplattor fram till redan utlagda medialedning.



Bilden kan avvika från den valda produkten

## FAKTA

### Fördelar:

- delat utförande för redan dragna medialedningar
- specialutföranden kan tillverkas utifrån kundens önskemål
- kan även levereras med flera genomgångar och olika diametrar

### Leveransomfattning:

- Fläns i rostfritt stål
- Yttätning
- Fästelement

## Mått:

- Mått för standardfläns  $\emptyset a$  resp.  $\square Aa$  motsvarar det aktuella foderröret  $\emptyset i$  + ca 150 mm (vid en genomgång, detaljuppgifter i prospektet)
- Standard – övre längd: 80 mm

## Tillämpningar:

- DIN 18533 W1-E, DIN 18533 W2.1-E
- Vattentät betong med belastningsklass 1, Vattentät betong med belastningsklass 2

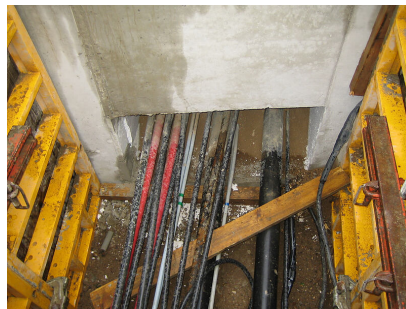
## Material:

- Fläns: Rostfritt stål V2A (AISI 304L) eller V4A (AISI 316L)
- Yttätning: EPDM
- Fästelement: Rostfritt stål V4A (AISI 316L)

## EGENSKAPER

Foderrör $\emptyset_i$ (mm):	125
Foderrör väggjocklek (mm) S:	2
Standardmått fläns (mm):	205

## BILDER



# TILLBEHÖR KRÄVS



Tätningssmassa EGO