

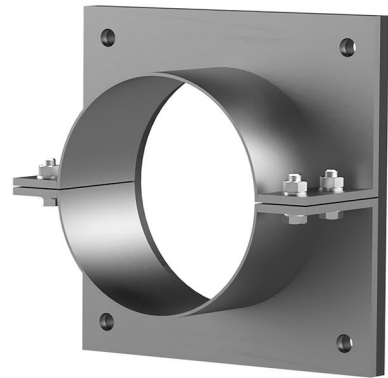
delad fläns i rostfritt stål

för pluggning i efterhand

FAG1x80/80 A2

Artikelnr: 910910000, GTIN: 4052487021180

För fastpluggning via befintliga ursparningar/öppningar i väggar eller golvplattor fram till redan utlagda medialedningarna.



Bilden kan avvika från den valda produkten

FAKTA

Fördelar:

- delat utförande för redan dragna medialedningarna
- specialutföranden kan tillverkas utifrån kundens önskemål
- kan även levereras med flera genomgångar och olika diametrar

Leveransomfattning:

- Fläns i rostfritt stål
- Yttätning
- Fästelement

Mått:

- Mått för standardfläns $\emptyset a$ resp. $\square Aa$ motsvarar det aktuella foderröret $\emptyset i$ + ca 150 mm (vid en genomgång, detaljuppgifter i prospektet)
- Standard – övre längd: 80 mm

Tillämpningar:

- DIN 18533 W1-E, DIN 18533 W2.1-E
- Vattentät betong med belastningsklass 1, Vattentät betong med belastningsklass 2

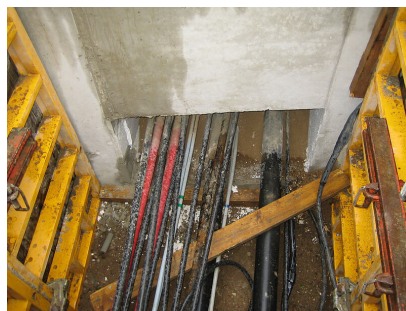
Material:

- Fläns: Rostfritt stål V2A (AISI 304L) eller V4A (AISI 316L)
- Yttätning: EPDM
- Fästelement: Rostfritt stål V4A (AISI 316L)

EGENSKAPER

Foderrör \emptyset_i (mm):	80
Foderrör väggjocklek (mm) S:	2
Standardmått fläns (mm):	170

BILDER



TILLBEHÖR KRÄVS



Tätningssmassa EGO