

地基预埋件

用于不带地下室的建筑物

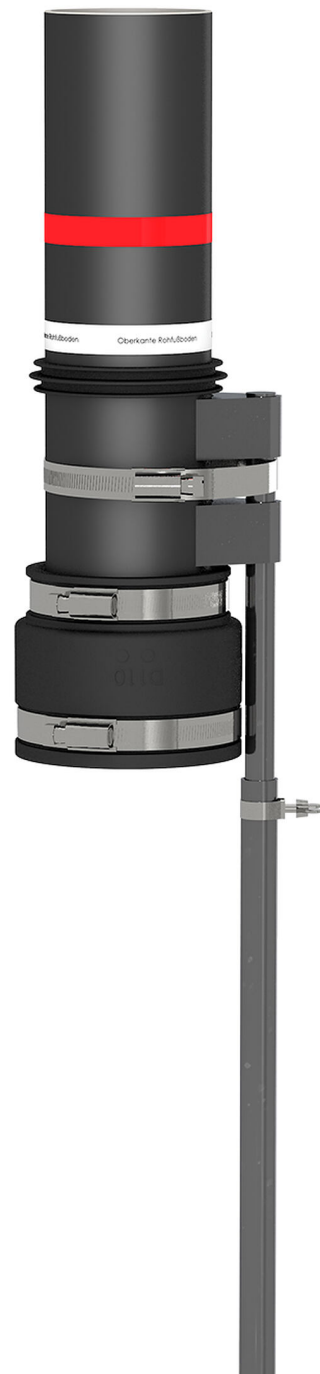
ESG100 FUBO EBTMA

商品号: 1990501000, GTIN: 4052487054300



- 可灵活调整到竣工地板高度上

地基预埋件和插地杆，用混凝土固定在不带地下室的建筑物的地板中。于结构紧凑地引入燃气或水管DN 50。筑物组合式引入装置HEK和柔性螺旋软管不包括在供货范围内。





图片可能与所选产品不完全一致

产品数据

优势:

- 定位、定向简单

供货范围:

- 用于地板的地基预埋件
- 带有高度可调的插地杆
- 连接KES系统的密封套
- 保护盖

尺寸:

- 地基预埋件 \varnothing i : 100mm

应用范围:

- DIN 18533 W1-E
- 防渗混凝土防水等级1, 防渗混凝土防水等级2

材料:

- 地基预埋件 : PVC-U
- 密封套 : EPDM
- 防水法兰 : EPDM
- 地基预埋件 : St37

密封性:

- 气密和水密性最高1.0巴

特性

商品: Rohbauteil

图片

