

塑料法兰

用于后续使用膨胀管安装

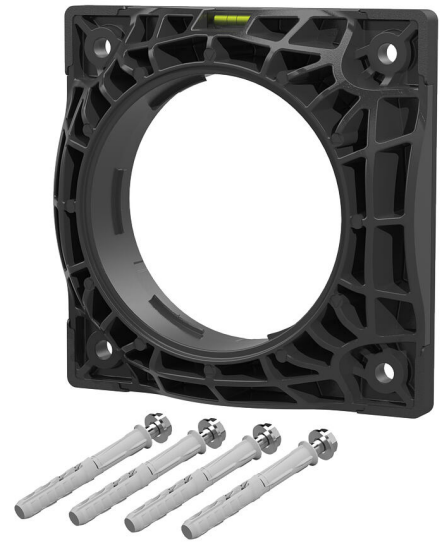
HSI150 DFK

商品号: 2118010022, GTIN: 4052487162555



- 内置水平仪
- 配合新鲜混凝土复合系统使用的可靠解决方案

用于后续用膨胀管安装在墙体开孔上或者用螺钉拧在壳体上。行电缆和电缆保护管的气密和水密型系统密封连接。



图片可能与所选产品不完全一致

产品数据

优势:

- 可进行系统密封装置连接（例如电缆保护管连接和电缆密封）
- 可安装在集装箱壁上
- 形状咬合式平垫圈

供货范围:

- 固定元件，包括密封圈
- 平垫圈，6毫米厚

尺寸:

- 长x宽 : 235 x 235mm
- 建议墙体开孔之间的中心距离 : 250mm
- 墙体开孔最大 \varnothing : 150mm
- 墙面前方结构, 包括平垫圈 : 63mm

应用范围:

- DIN 18533 W1-E, DIN 18533 W2.1-E
- 防渗混凝土防水等级1, 防渗混凝土防水等级2

材料:

- 法兰 : 玻璃纤维增强聚酰胺
- 平垫圈 : EPDM
- 固定元件 : 不锈钢V4A (AISI 316L)

密封性:

- 气密和水密性最高2.5巴

图片



需要配件



密封材料EGO