

通用型墙体穿入装置

不带防撞包边

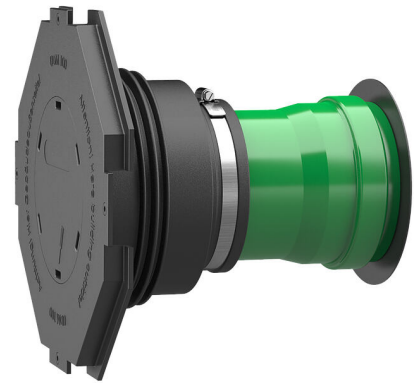
UDM100/250 KG2000

商品号: 3030300194, GTIN: 4052487215589



- 配有集成加工法兰
- 不改变流向
- 混凝土固定后确保压力密封

流量优化的墙体穿入装置——防止污水管道系统中形成沉淀和堵塞。过其特殊的结构，使市场上常见的KG(2000)地下排水管可直接在工地上根据墙体厚度调整后成为墙体穿入装置。可按照墙体厚度提供定制产品。



图片可能与所选产品不完全一致

产品数据

优势:

- 可在现场根据墙体厚度进行调整，或者按照墙体厚度定制供货
- 安装简单快速
- 特别适合库存

供货范围:

- 密封套：橡胶密封套、夹紧圈、密封套盖和加工法兰、可敲入的盲盖、叶片管塞（已预装）
- 套装：橡胶密封套、夹紧圈、密封套盖和加工法兰、可敲入的盲盖、叶片管塞和 KG (2000) 地下排水管（已预装，可立即使用）

尺寸:

- DN 110：最小壁厚200mm
- DN 150：最小壁厚240mm



特性:

- 与建筑模板齐平安装
- 已盲盖封闭, 可立即使用
- 提供适合KG和KG 2000地下排水管DN 110和DN 160的产品

应用范围:

- DIN 18533 W1-E, DIN 18533 W2.1-E
- 防渗混凝土防水等级1, 防渗混凝土防水等级2

材料:

- 橡胶密封套: EPDM
- 密封套盖: ABS
- 夹紧圈: St sn钢 (W1)
- 叶片管塞: PE
- 地下排水管: PVC-U / KG 2000地下排水管: PP

密封性:

- 气密、水密
- 氩气密封

检验/标准:

- 符合 DIN EN 14758 的 KG 2000 管道
- 符合 DIN EN 13476-2 的 KG 管道

特性

地下排水管标称宽度: DN 100
适合介质管道Ø (mm): 110 mm
适合壁厚 (mm): 250
包装单位: 1

图片

