

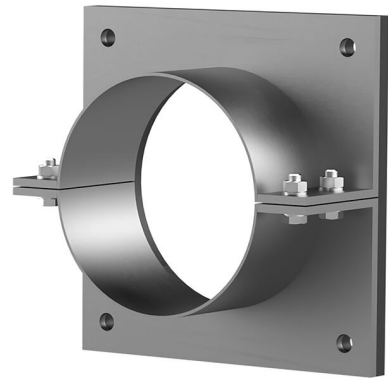
# 分离式不锈钢法兰

用于后续使用膨胀管安装

## FAG1x100/80 A2

商品号: 910920000, GTIN: 4052487021197

在已铺设介质管道的墙体或地板上现有的开口/通孔前用膨胀管进行安装。



图片可能与所选产品不完全一致

## 产品数据

### 优势:

- 分离式规格，用于已铺设的介质管道
- 可按客户要求定制规格
- 可提供不同直径的多孔规格

### 供货范围:

- 不锈钢法兰
- 平垫圈
- 固定元件

### 尺寸:

- 标准法兰尺寸 $\varnothing a$ 或 $\square a$ 为穿墙套管 $\varnothing i$  + 约150毫米（单孔规格；详情参见产品手册）
- 标准上部超出长度：80mm

## 应用范围:

- DIN 18533 W1-E, DIN 18533 W2.1-E
- 防渗混凝土防水等级1, 防渗混凝土防水等级2

## 材料:

- 法兰: 不锈钢V2A (AISI 304L) 或V4A (AISI 316L)
- 平垫圈: EPDM
- 固定元件: 不锈钢V4A (AISI 316L)

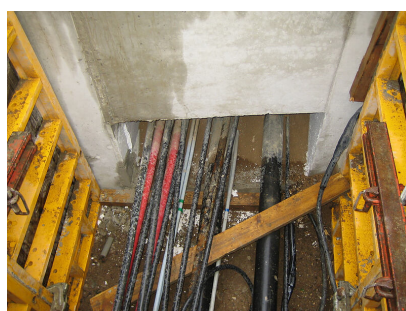
## 特性

穿墙套管 $\varnothing_1$  (mm): 100

穿墙套管壁厚 (mm) S: 2

法兰标准尺寸 (mm): 185

## 图片



## 需要配件



密封材料EGO